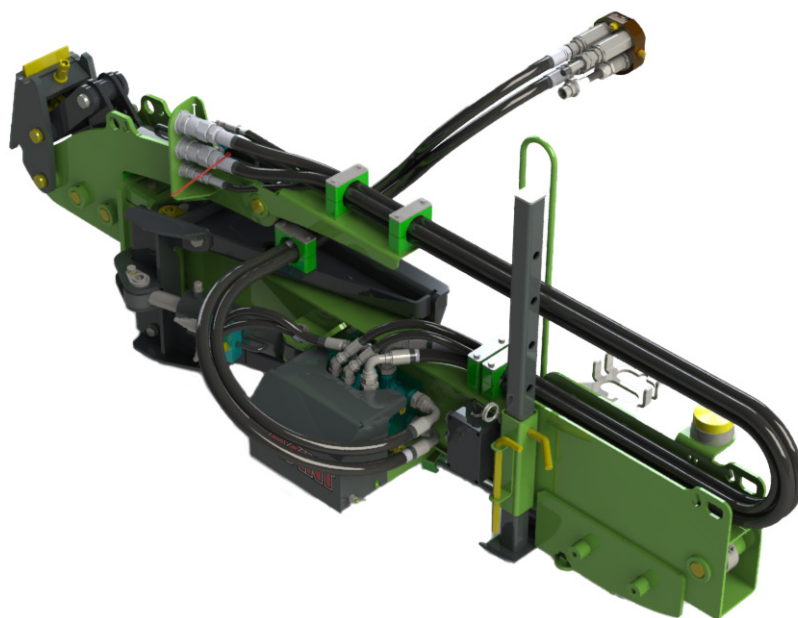


AVANT[®]

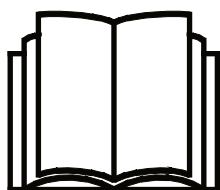
Bruksanvisning för arbetsredskap



Hydraulisk bom

Produktnummer:
Hydraulisk bom

A424552



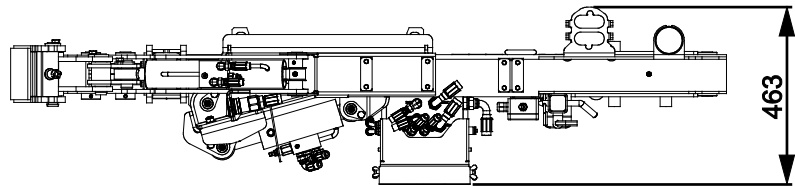
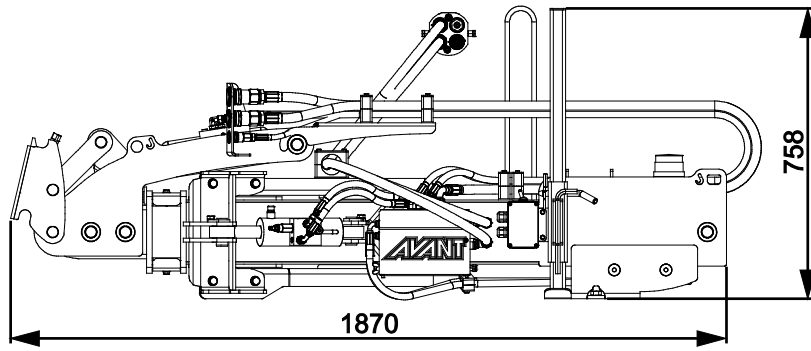
Läs bruksanvisningen noga innan redskapet tas i bruk och följ alla anvisningar.

Spara anvisningen för senare behov.

Tillverkare:

AVANT[®]
AVANT TECNO OY
e-mail: sales@avanttecno.com

Ylötie I
33470 YLÖJÄRVI
FINLAND
Tel. +358 3 347 8800
Fax +358 3 348 5511



INNEHÅLL

1. FÖRORD	4
Varningssymboler i denna handbok.....	5
2. AVSETT ANVÄNDNINGÄNDAMÅL	6
3. SÄKERHETSANVISNINGAR FÖR ANVÄNDNING AV ARBETSREDSKAPET	7
4. TEKNISKA SPECIFIKATIONER	10
4.1 Räckvidd	10
4.2 Redskapets säkerhetsdekalering och huvudkomponenter.....	11
5. MONTERING AV REDSKAPET	13
5.1 Fastsättning av hydraulkopplingar	14
6. ANVÄNDARINSTRUKTIONER	16
6.1 Kontroller före användning	17
6.2 Användning av hydraulisk bom	18
6.3 Kollisionsskydd.....	20
6.4 Varningsfyr	21
6.5 Arbeta på ojämna underlag.....	21
6.6 Transportläge	21
6.7 Extra vikter (tillval).....	22
6.8 Justeringar	23
6.9 Frånkoppling och förvaring.....	23
6.9.1 Förvaring	23
6.9.2 Förvaring med slagklippare.....	24
7. UNDERHÅLL OCH SERVICE	25
7.1 Inspektion av hydraulkomponenter	25
7.2 Rengöra arbetsredskapet.....	26
7.3 Smörjning	26
7.4 Inspektion av metallkonstruktioner	26
8. GARANTIVILLKOR	27

I. Förord

Avant Tecno Oy vill tacka dig för att du har köpt det här arbetsredskapet till din Avant-lastare. Det har utformats och tillverkats baserat på många års erfarenhet inom produktutveckling och tillverkning. Genom att bekanta dig med den här handboken och följa anvisningarna, säkerställer du din egen säkerhet och säkrar tillförlitlig drift av och en lång livslängd för utrustningen. Läs anvisningarna noggrant innan du börjar använda utrustningen eller utför underhåll på den.

Syftet med denna handbok är att hjälpa dig med:

- att manövrera utrustningen på ett säkert och effektivt sätt
- att upptäcka och förebygga eventuella farliga situationer
- att hålla utrustningen i gott skick och säkerställa en lång livslängd för den

Med dess anvisningar kan till och med en oerfaren användare använda arbetsredskapet och lastaren på ett säkert sätt. Handboken innehåller viktiga anvisningar också för erfarna AVANT-operatörer. Se till att alla personer som använder lastaren har fått tillräcklig handledning och att de har bekantat sig med handböckerna för lastaren, varje arbetsredskap som används och samtliga säkerhetsanvisningar innan utrustningen tas i bruk. Det är förbjudet att använda utrustningen för andra ändamål eller på något annat sätt än vad som beskrivs i den här handboken. Ha den här handboken nära till hands under utrustningens hela livslängd. Om du säljer eller överlämnar utrustningen till en tredje part, ska du se till att överlämna den här handboken till den nya ägaren. Om handboken går förlorad eller skadas, kan du begära en ny från din lokala Avant-återförsäljare eller från tillverkaren.

Utöver säkerhetsanvisningarna som finns i den här handboken, måste du efterleva alla arbetsskyddsförordningar, lokala lagar och andra regler rörande användningen av utrustningen. Särskild uppmärksamhet ska fästas på de regler som gäller användning av utrustningen på allmänna vägområden. Kontakta din Avant-återförsäljare för mer information om lokala regler innan du använder lastaren på allmänna vägar.

Kontakta din lokala AVANT-återförsäljare beträffande eventuella frågor, reervdelar eller några som helt problem som kan uppstå i samband med driften av din maskin.

Den här handboken är en översättning av de ursprungliga anvisningarna på engelska. På grund av fortlöpande produktutveckling, kan en del detaljer i den här handboken skilja sig något från din utrustning. Bilderna i den här handboken kan visa tillvalsutrustning eller funktioner som för närvarande inte är tillgängliga. Vi förbehåller oss rättigheten att utan föregående meddelande ändra innehållet i den här handboken. Copyright © 2018 Avant Tecno Oy. Alla rättigheter förbehålles.

Varningssymboler i denna handbok.

Följande varningssymboler används i den här handboken. De indikerar faktorer som måste tas hänsyn till, detta för att minska risken för personskador och skador på egendom:



VARNING: VARNINGSSYMBOL

Denna symbol betyder: **“Varning, var uppmärksam! Det handlar om din säkerhet!”**

Läs noggrant meddelandet som följer, det varnar för en omedelbar risk som kan ge upphov till allvarliga personskador.

Varningssymbolen och tillhörande säkerhetsmeddelande indikerar viktig information om säkerhet i denna handbok. Den används för att rikta uppmärksamheten på instruktioner som rör din personliga eller andras säkerhet. Var uppmärksam när du ser denna symbol, det handlar om din säkerhet, läs noggrant meddelandet som följer och informera även andra operatörer.

FARA: Detta signalord betecknar en farlig situation som, om den inte undviks, kommer att orsaka dödsfall eller allvarliga personskador.

VARNING: Detta signalord betecknar en potentiellt farlig situation som, om den inte undviks, kan orsaka dödsfall eller allvarliga personskador.

OBSERVERA: Detta signalord används när mindre skador kan uppstå om instruktionerna inte följs ordentligt.

OBS!

Detta signalord indikerar information om korrekt användning och underhåll av utrustningen.

Underlåtenhet att iakta anvisningarna som symbolen indikerar, kan leda till att utrustningen går sönder eller andra egendomsskador.

2. Avsett användningsändamål

AVANT Hydraulisk bom är ett redskap avsett att användas tillsammans med de AVANT kompaktlastare som anges i tabell 1 nedan. Den hydrauliska bommen är avsedd att användas med ett lämpligt redskap, när man behöver nå längre ut än vanligt.

Den hydrauliska bommen är utrustad med snabbkoppling S30, vilket gör att bommen kan användas med ett redskap som är utrustat med liknande motstycke. Redskapet med hydraulisk bom kan nå platser där det inte går att köra med maskinen. Detta gör att det är säkert och enkelt att arbeta i svårtillgängliga områden. Beroende på redskapet får man vanligtvis utmärkt sikt över hela arbetsområdet. Operatören kan titta i korriktningen under arbetet.

Det rekommenderas att Avantlastaren är utrustad med en hytt (L, LX eller DLX) för att skydda föraren mot kringflygande skräp. När redskapet är monterat på Avant 600-serien, rekommenderas extra sidovikter (A49063) för bättre stabilitet.

Den hydrauliska bommen är inte konstruerad för någon annan användning än vad som anges i den här bruksanvisningen och får inte användas för andra ändamål än vad som är avsett.

Arbetsredskapet har utformats så att det är så underhållsfritt som möjligt. Maskinföraren kan utföra de rutinmässiga underhållsåtgärderna. Allt reparationsarbete kan inte utföras av maskinföraren, utan krävande reparations- och underhållsarbeten ska överlåtas till professionella servicetekniker. Alla underhållsarbeten måste utföras med lämplig säkerhetsutrustning. Reservdelar måste vara identiska med originalspecifikationerna, vilket kan säkerställas genom att endast använda originalreservdelar. En separat reservdelskatalog kan finnas tillgänglig, kontakta din Avant-återförsäljare.

Bekanta dig med service- och underhållsanvisningarna i den här handboken. Kontakta din AVANT återförsäljare om du har ytterligare frågor om drift eller underhåll av utrustningen, eller om du behöver reservdelar eller underhållsservice.

Tabell 1 - Hydraulisk bom - Kompatibilitet med Avantlastare

Modell	220 225 225LPG	313S 320S	420 423 520 523 R20	525LPG R28 528 530	630 R35 635 640	745 750 755i 760i	e6 e6
A424552	-	-	-	-	•	•	-

Det rekommenderas att endast använda redskapet med lastare märkta med i tabell 1. Vid användning av modeller markerade med (•), kan det hända att full pretanda inte kan uppnås. Ytterligare motvikter kan även krävas. För frågor beträffande kompatibilitet med modeller som inte presenteras i tabellen, ska du kontakta din Avant-återförsäljare.

3. Säkerhetsanvisningar för användning av arbetsredskapet

Tänk på att säkerheten beror på flera faktorer. Kombinationen av lastare och redskap är mycket kraftfull och felaktig eller vårdslös användning eller underhåll kan orsaka allvarliga personskador eller skador på egendom. På grund av detta måste alla maskinförare noggrant läsa instruktionsböckerna och bekanta sig med korrekt användning av både lastaren och redskapet innan idrifttagande. Använd inte redskapet om du inte helt har bekantat dig med dess användning och därmed sammanhängande risker.



FARA

Missbruk, vårdslös användning eller användning av ett redskap som är i dåligt skick kan orsaka risk för allvarliga skador. Bekanta dig med lastarens kontroller, rätt kopplingsförfarande och korrekt sätt att manövrera redskapet på ett säkert område. Lär dig särskilt hur man stannar och stänger av utrustningen på ett säkert sätt. Läs alla säkerhetsföreskrifter noggrant.

Läs alla säkerhetsanvisningar noggrant innan du hanterar arbetsredskapet



VARNING

- När du ansluter ett redskap till lastaren **ska du se till att låsstiften i lastarens snabbkopplingsplatta är i den lägre positionen och att de har låst redskapet vid lastaren.** Lyft eller flytta aldrig ett olåst redskap.
- Se till att slagklipparen eller annat redskap är ordentligt fäst vid den hydrauliska bommen. Läs alltid det separata redskapets bruksanvisning.
- Den hydrauliska bommen och alla redskap som kopplas till den är utformade för att användas av en operatör åt gången. Låt ingen annan vistas i utrustningens riskområde medan den används.
- Transportera alltid redskapet så lågt som möjligt för att bibehålla en låg tyngdpunkt och håll både den teleskopiska sidobommen och lastarens teleskopbom indragen medan du kör.
- Använd lastarens manöverdon lugnt och försiktigt. Iaktta försiktighet när du lyfter last till eller från hög höjd. Undvik plötsliga ändringar i hastighet och riktning för att upprätthålla lastarens balans, särskilt vid hantering av tung last. Kör långsamt och försiktigt, särskilt i sluttande terräng och på hala underlag.
- Håll lastarens leder raka när du hanterar tung last. När du svänger lederna kan det hända att lastaren tippas framåt.
- Se till att du har tillräckligt med frigång uppåt. Om lastaren slår i ett hinder ovanför den kan det leda till att lastaren välter. Håll ett säkerhetsavstånd till elkablar, lampor och andra elektriska system; om du kommer i kontakt med strömsatta delar kan det leda till att du får elstötar.
- Lämna aldrig förarsätet medan redskapet är i drift eller när styrspaken för externhydraulik är låst i på-läge. Redskapets roterande delar fortsätter att rotera under en kort period efter det att hydraulflödet har stängts av. Vänta tills alla delar har avstannat helt innan du lämnar förarsätet.
- Lämna inte förarsätet när lastarbommen är lyft. Vistelse under ett upphöjt redskap eller en upphöjd lastarbom är farligt. Kom alltid ihåg att bommen kan sänkas oväntat på grund av stabilitetsförlust, mekaniskt fel eller om en annan person manövrerar lastarens styranordningar.
- Risk för insnärjning - Bär aldrig löst sittande kläder, såsom lösa skosnören eller långa halsdukar när du arbetar med redskapet. Håll händer och fötter borta från rörliga delar.



VARNING

- Använd arbetsredskapet endast för dess avsedda syfte och med originalreservdelar och -verktyg.
- Se till att redskapet inte kan röra sig oavsiktligt när du låser upp och tar loss det från lastaren. För att säkerställa att redskapet inte välter bör det sänkas ned ordentligt på marken och endast kopplas loss när det står på en jämn yta. Säkerställ att redskapet har erforderligt stöd under förvaring. Klättra aldrig upp på arbetsredskapet.
- Säkerställ att redskapet har erforderligt stöd innan du utför besiktningar, underhåll eller justeringar. Säkra vid behov redskapet med lämplig lyftutrustning, eller sänk ned det t.ex. på stadiga träblock.
- Transportera alltid den hydrauliska bommen så lågt och så nära maskinen som möjligt för att bibehålla en låg tyngdpunkt. Håll den hydrauliska bommen helt indragen under transport. Kör långsamt och medvetet på hala underlag. Manövrera lastarens styranordningar långsamt och lugnt, särskilt i lutande terräng.
- Stäng av lastaren och placera redskapet i en säker position, vilket visas i Säker stopprocedur, innan någon form av rengöring, underhåll eller justering.
- Håll uppsikt över omgivningen och eventuella andra personer och maskiner som rör sig i närheten. Var uppmärksam på terrängens konturer och andra risker, såsom grenar och träd som kan sticka in i förarhytten, lösa stenar och hala underlag.
- Se till att endast använda arbetsredskap i gott skick. Modifiera inte arbetsredskapet på ett sätt som äventyrar dess säkerhet.
- Använd arbetsredskapet endast för dess avsedda syfte. Annat användningsändamål kan skapa onödiga säkerhetsrisker och utrustningen kan skadas.
- Se till att lastaren är utrustad med erforderliga säkerhetsanordningar och att de fungerar som de ska. Användning av säkerhetsbälte är ett måste. Om det finns särskilda säkerhetsrisker med driftområdet, ska du använda lämplig säkerhetsutrustning.
- Läs även säkerhetsanvisningarna och anvisningarna om korrekt användning av lastaren i lastarens användarhandbok.



FARA

Felaktig eller oaktsam användning av redskapet kan orsaka allvarliga risker, skador eller dödsfall. Lär dig att använda lastarens styranordningar på ett säkert område. Beakta särskilt hur arbetsredskapet och lastaren stannas på ett säkert sätt; följ anvisningarna om detta i handboken innan du lämnar förarsätet.



VARNING

Risk för krosskador - Låt aldrig någon gå under ett upplyft redskap eller lastarens bom. Kom ihåg att lastarens bom kan sänkas eller tippa även då motorn har stängts av (krossrisk). Lastaren är inte avsedd för att hålla laster upphöjda under längre perioder. Sänk alltid arbetsredskapet till en säker position innan du lämnar förarsätet.



Kom ihåg att använda lämplig personlig skyddsutrustning:

- Bullernivån vid förarsätet kan överskrida 85 dB(A), beroende på lastarmodell och driftcykel. Långvarig exponering för högt ljud kan orsaka hörselskador. Bär hörselskydd när du arbetar med lastaren.



- Bär skyddshandskar.



- Bär skyddsskor närhelst du arbetar med lastaren.



- Bär skyddsglasögon när du hanterar hydrauliska komponenter.

Säker avstängning av redskapet innan du går nära det:**VARNING**

Stäng alltid av redskapet enligt säker stopprocedur innan du lämnar förarsätet. Säker stopprocedur förhindrar att redskapet rör sig oavsiktligt. Observera att lastarens bom kan sänkas även när lastarmotorn är avstängd. Säker stopprocedur:

- Sänk ned bommen helt och sätt ner redskapet på marken.
- Stäng av lastarmotorn och aktivera parkeringsbromsen.
- Släpp ut resttrycket ur hydraulsystemet; för alla hydrauliska manöverspakar till sina ändlägen några gånger.
- Ta ut tändningsnyckeln för att förhindra oavsiktlig start.

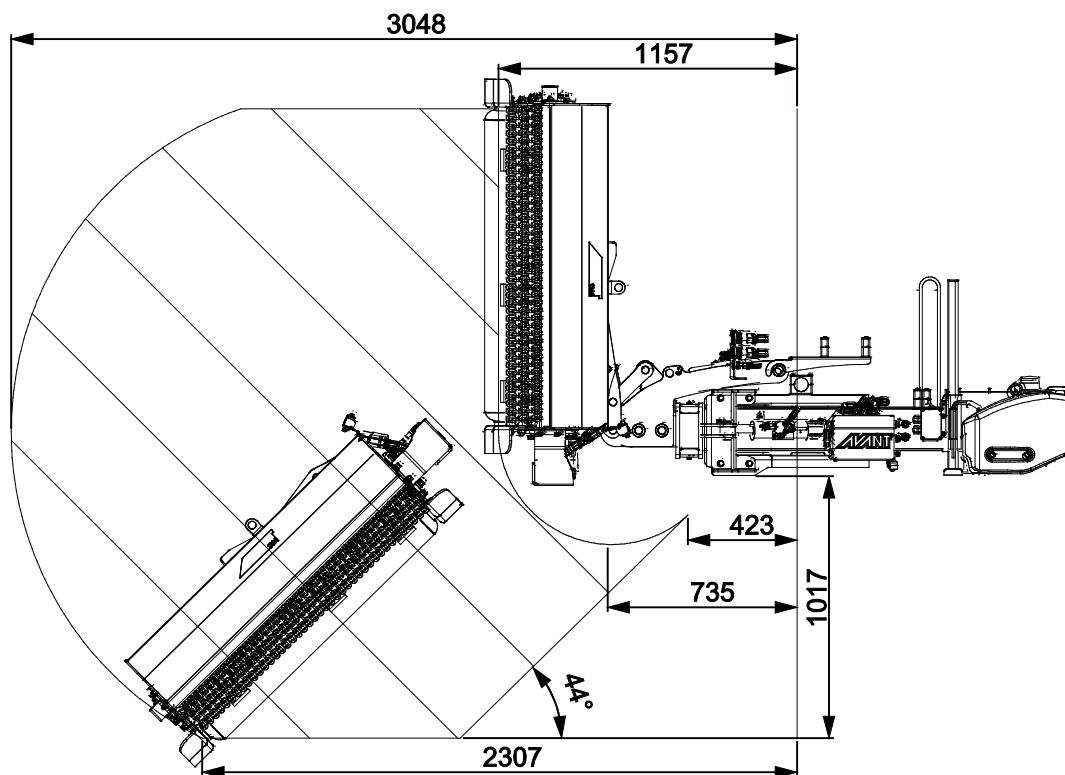
4. Tekniska specifikationer

Tabell 2 - Hydraulisk bom - Specifikationer

Produktnummer	A424552
Bredd (bommen indragen):	1 870 mm
Total bredd (bommen förlängd):	2850 mm
Vikt:	290 kg
Kompatibla AVANT lastarmodeller:	Se tabell 1
Tillval:	
Extra vikter	A49063 / 90 kg, max 2 st.

4.1 Räckvidd

Räckviddsdiagrammet nedan illustreras med hydraulisk bom och slagklippare. Räckvidden beror naturligtvis på vilket redskap som används, därför bör diagrammet endast användas som riktgivande. Se ytterligare instruktioner i motsvarande redskaps bruksanvisning.



4.2 Redskapets säkerhetsdekaler och huvudkomponenter

Nedan listas de dekaler och märkningar som finns på redskapet. De måste vara synliga och läsbara på utrustningen. Ersätt otydlig eller saknad etikett. Nya etiketter finns tillgängliga via din återförsäljare eller kontaktinformationen som finns på höljet.



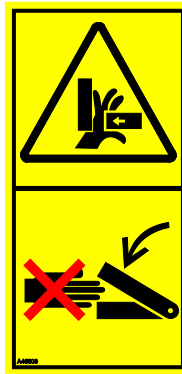
Se till att alla varningsdekaler är läsbara. Varningsskyltarna innehåller viktig säkerhetsinformation och de hjälper dig att identifiera och komma ihåg faror relaterade till utrustningen. Byt ut skadade eller saknade varningsdekaler med nya.



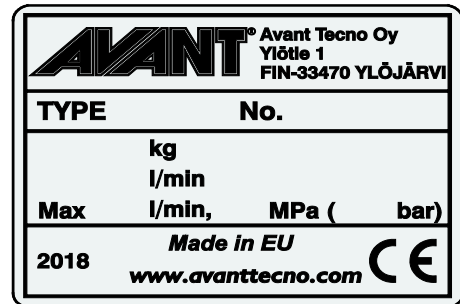
A46771



A46772



A46803

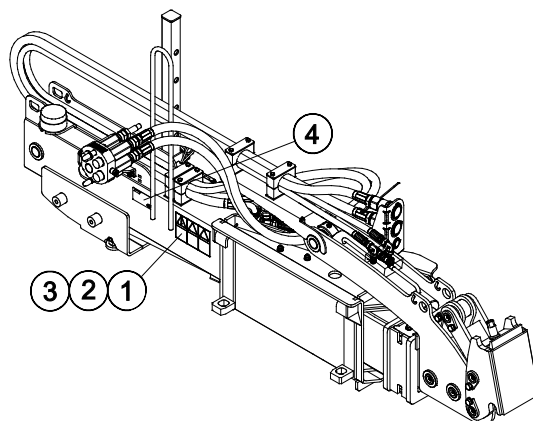


Arbetsredskapets typskylt A424552

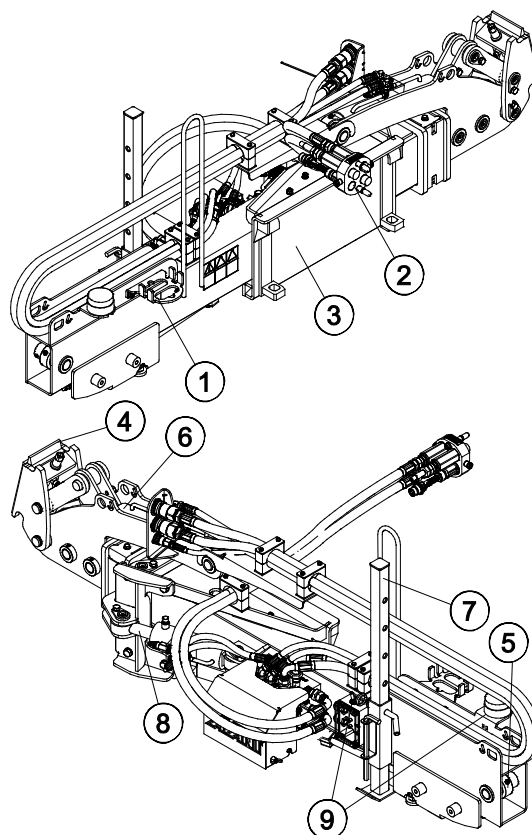
För att fästa en ny dekal: Rengör ytan noggrant för att avlägsna allt fett. Låt det torka helt. Dra av skyddsfilmerna på dekaler och tryck hårt för att fästa. Var försiktig så att du inte rör dekalens lim.

Tabell 3 - Dekalplaceringar och varningsmeddelanden

	Dekal	Varningsmeddelande
1	A36771	Fara för felaktig användning - Läs anvisningarna före användning.
2	A36772	Risk för krosskador - Vistas inte under ett upphöjt arbetsredskap. Håll dig på avstånd från upphöjd utrustning.
3	A36803	Risk för kläm- och skärskador, håll dig på avstånd från rörliga delar, lämna aldrig utrustning igång. Manövrera redskapet endast från förarsätet.
4	A424552	Arbetsredskapets typskylt


Tabell 4 - Hydraulisk bom - Huvudkomponenter

1	Multikontakthållare
2	Multikontakt
3	Snabbkopplingsplatta
4	S30 Snabbkoppling
5	Förlängningscylinder
6	Tiltcylinder
7	Stöd
8	Svängcylinder för säkerhetsfunktion
9	Varningsljus och brytare till varningsljus



5. Montering av redskapet

Det är enkelt och går snabbt att fästa redskapet på lastaren, men det måste göras med försiktighet. Redskapet monteras på lastarbommen med hjälp av snabbkopplingsplattan på lastarbommen och redskapets motsvarighet.

Om redskapet inte är låst på lastaren kan det lossna från lastaren och orsaka en farlig situation. Lastaren får inte köras och bommen får aldrig lyftas om inte redskapet har låsts. Följ alltid kopplingsinstruktionerna nedan för att förhindra farliga situationer. Håll också säkerhetsinstruktionerna i denna handbok i minnet. Redskapet monteras på lastaren på följande sätt:

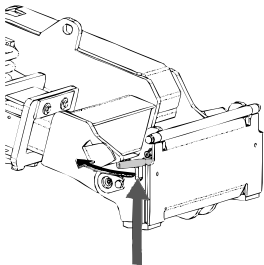


Klämrisk - Se till att ett olåst redskap inte kan röra sig eller välta. Uppehåll dig inte i utrymmet mellan redskapet och lastaren. Montera redskapet endast på jämna ytor.

Kör och lyft aldrig ett redskap som inte har låsts.

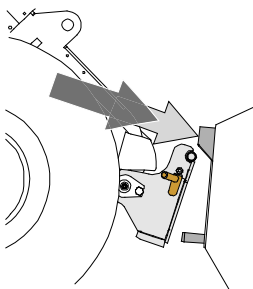
Avant snabbkopplingsystem:

Steg 1:



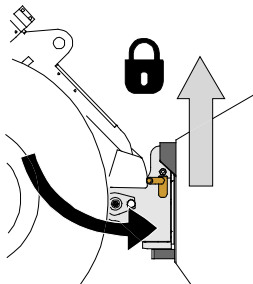
- Lyft upp snabbkopplingsplattans låsstift och vrid dem bakåt till skåran, så att de är låsta i det övre läget.
- Om lastaren är utrustad med ett hydrauliskt låsningssystem för redskapet, läs ytterligare anvisningar i relevanta handböcker om användningen av låsningssystemet.
- Säkerställ att hydraulslangarna och kabelhärvan inte är i vägen för monteringen.

Steg 2:



- Vrid snabbkopplingsplattan hydrauliskt till en snett framåtlutande position.
- Kör lastaren på redskapet. Om din lastare är utrustad med en teleskopbom kan du använda denna.
- Inrikta de övre stiften på lastarens snabbkopplingsplatta så att de hamnar under motsvarande konsoler på redskapet.

Steg 3:



- Lyft upp bommen något – dra bommens styrspak bakåt för att lyfta upp redskapet från marken.
- Vrid bommens styrspak åt vänster för att vrida snabbkopplingsplattans bottensektion på redskapet.
- Lås låsstiften manuellt eller lås den hydrauliska låsningen.
- **Kontrollera alltid att båda låsstiften har låsts.**



WARNING

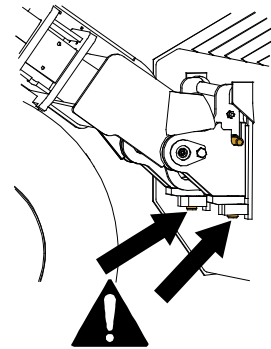
Klämrisk - Undvik att välta redskapet. Överdriven lutning eller lyftning av ett olåst redskap ökar risken för att redskapet ska välta. Använd inte automatisk låsning av låsstiften när redskapet lyfts mer än en meter från marken. Tippa eller höj inte redskapet mer om låsstiften inte återgår till normalläge när du tippar. Sänk ned redskapet på marken och säkra låsningen manuellt.



WARNING

Risk för fallande objekt - Förhindra att redskapet faller ner.

Ett redskap som inte har låsts helt till lastaren kan falla på bommen eller mot maskinföraren, eller hamna under lastaren vid körning, vilket skulle leda till förlust av kontroll av lastaren. Kör och lyft aldrig ett redskapet som inte har låsts. Se till att låsstiften är i det nedre läget och når igenom redskapets fästen på båda sidor innan du flyttar eller lyfter redskapet.



WARNING

Säkerställ att lastaren är kompatibel med redskapet. Förutom redskapets mekaniska kompatibilitet måste lastarens stabilitet, eventuell överbelastning av redskapet och lastarens styrsystems kompatibilitet säkerställas. Om du använder redskapet med en lastare som inte är lämplig att använda med den redskapsmodell du har, finns det risk att maskinen välter och att redskapet skadas på grund av överbelastning, förutom riskerna relaterade till okontrollerade rörelser hos redskapet och dess delar. Konsultera din Avant-återförsäljare innan du använder det här redskapet om din lastare inte finns listad i tabell 1 på sidan .

5.1 Fastsättning av hydraulkopplingar

På Avants lastare ansluts hydraulslangarna med en multikoppling. Om du har en lastare i Avant 300–700-serierna med de konventionella kopplingarna och vill byta till multikopplingssystemet, ska du kontakta din Avant-återförsäljare eller serviceställe för anvisningar eller monteringservice.



WARNING

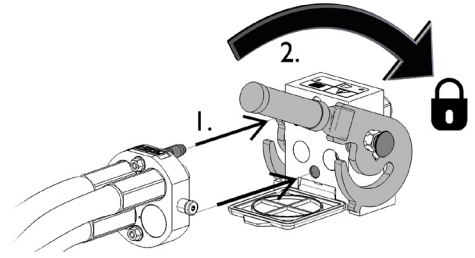
Risk för att redskapet kommer i rörelse och att hydraulolja sprutar ut - Koppla aldrig till eller från snabbkopplingar eller andra hydrauliska komponenter medan externhydraulikens styrspek är låst i på-läget eller om systemet är trycksatt. Om du ansluter eller kopplar ifrån hydraulkopplingar medan systemet är trycksatt, kan det leda till oavsiktliga rörelser hos arbetsredskapet eller utslungning av högtrycksvätska, vilket kan leda till allvarliga skador och brännskador. Följ den säkra stopproceduren innan du kopplar ifrån hydrauliken.

OBS!

Håll alla rördelar så rena som möjligt; använd skyddslocken både på arbetsredskapet och på lastaren. Smuts, is, etc. kan det göra märkbart svårare att använda rördelarna. Lämna aldrig slangarna hängande på marken; placera kopplingarna på hållaren på arbetsredskapet.

Ansluta multikopplingssystemet:

1. Rikta in stiften i redskapets koppling med motsvarande hål i lastarens koppling. Multikopplingen ansluter inte om redskapets kontakt är upp och ned.
2. Anslut och lås multikopplingen genom att vrida spaken mot lastaren.

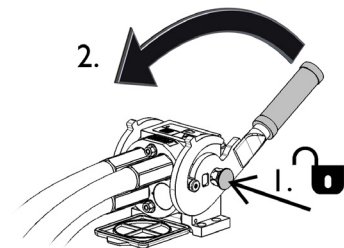


Spaken bör vara enkel att flytta hela vägen till dess låsposition. Om spaken inte glider smidigt, ska du kontrollera inriktningen och positionen för kopplingen och rengöra kontaktarna. Stäng även av lastaren och frigör resterande hydrauliskt tryck.

Koppla från multikopplingssystemet:

Innan du kopplar från, ska du ställa ned redskapet på en fast och jämn yta.

1. Stäng av lastarens externhydraulik.
2. Medan du trycker på upplåsningsskruven, vrid spaken för att koppla från kontakten.
3. När du är klar med åtgärden, sätt multikopplingen i dess hållare på redskapet.



Koppla från hydraulslangar:

Innan du kopplar från rördelarna, sänk ned arbetsredskapet till en säker position på en fast och jämn yta. Vrid styrspaken i hjälphydrauliken till dess neutrala läge.

OBS!

När du kopplar loss arbetsredskapet, koppla alltid först från hydraulkopplingarna innan du låser upp snabbkopplingsplattan, detta för att förhindra slangador och oljeläckage. Återmontera skyddslocken på rördelarna för att förhindra orenheter från att komma in i hydraulsystemet.

Frigöra resterande hydrauliskt tryck:

Om det fortfarande finns resttryck i arbetsredskapets hydraulsystem, går det ofta att koppla från hydraulkopplingarna, men det kan bli svårt att koppla dem nästa gång. Om rördelarna inte går att ansluta, måste resttrycket frigöras genom att vrida på styrspaken i lastarens hjälphydraulik när motorn är avstängd. Säkerställ att det inte kvarblir något resttryck i arbetsredskapets hydraulsystem genom att stänga av lastarens motor och flytta lastarens styrspak för hjälphydraulik bakåt och framåt innan du kopplar från kopplingarna.

6. Användarinstruktioner

Kontrollera redskapet och arbetsområdet en gång till innan du börjar arbeta och se till att alla hinder har avlägsnats från arbetsområdet. En snabb inspektion av utrustningen och arbetsområdet före användning är ett sätt att säkerställa säkerheten och bästa prestandan.



VARNING

Risk för krosskador - Låt aldrig någon gå under ett upplyft redskap eller lastarens bom. Kom ihåg att lastarens bom kan sänkas eller tippa även då motorn har stängts av (krossrisk). Lastaren är inte avsedd för att hålla laster upphöjda under längre perioder. Sänk alltid arbetsredskapet till en säker position innan du lämnar förarsätet.



FARA

Risk för krosskador eller insnärjning vid kontakt med rörliga delar - Lämna aldrig utrustningen utan uppsikt när motorn är igång. Följ en säker stopprocedur.



VARNING

Risk för att välta - Undvik överlastning. Lastaren kan välta när man hanterar för tunga laster eller på grund av dynamiska rörelser som orsakas av körning med och hantering av tung last. Skjut inte ut teleskopbommen när lasten närmar sig lastarens lyftkapacitet eller när lastarbommen är i horisontellt läge. När du märker att lastarens bakhjul håller på att lyfta från marken eller om lastarens lastindikator (om en sådan monterats) avger en ljudsignal:



- Sänk lugnt ned lasten och dra in teleskopbommen.
- Undvik plötsliga ändringar i hastighet och riktning närhelst lasten är upplyft
- Använd ytterligare motvikter efter behov

6.1 Kontroller före användning

- Markera tydligt eller avlägsna alla hinder, såsom skräp, stora trädgrenar eller stenar från arbetsområdet innan arbetet påbörjas. Kontrollera området för eventuella dolda diken, brunnar, eller andra farliga områden. Kom ihåg att högt gräs kan dölja hinder.
- Kör försiktigt i ojämn terräng och observera vilken effekt tung last framtill på lastaren har på lastarens stabilitet och hantering.
- Öva på att använda redskapet och dess styrspakar i ett öppet och säkert område. Om du inte är bekant med den specifika lastarmodellen rekommenderas du att öva på användningen av den utan redskap.
- Kontrollera det redskap som du planerar att använda med den hydrauliska bommen enligt separata specifika instruktioner innan du använder redskapet. Se till att det inte finns några trasiga komponenter.
- Använd endast när alla stift och hydraulanslutningar är låsta och säkrade på plats. Kontrollera att den hydrauliska bommens S30-snabbkoppling och motsvarande på redskapet är i gott skick.
- Säkerställ att utomstående håller sig på ett tryggt avstånd när utrustningen används. Låt inte någon beträda bommens riskområde eller stå rakt framför lastaren. Kontrollera också att du kan backa lastaren säkert. Anta aldrig att utomstående håller sig där du senast såg dem; i synnerhet barn dras ofta till rörlig utrustning.
- Kontrollera arbetsredskapets och lastarens allmänna skick samt att hydraulolja inte läcker ut. Arbetsredskapet får inte användas om lastarens hydraulsystem eller arbetsredskapet är defekt. Se kapitel 7 för underhållsanvisningar.
- Använd arbetsredskapet och lastarens styranordningar endast från förarplatsen. Säkerställ att lastaren och arbetsredskapet används på ett säkert sätt och för det avsedda ändamålet. Låt inte barn använda utrustningen.
- Använd aldrig lastaren eller arbetsredskap när du är påverkad av alkohol, droger, läkemedel som kan påverka omdömesförmågan eller orsaka sömnhet eller om du av andra, medicinska inte är kapabel att använda utrustningen.
- Kom ihåg rätt arbetsmetoder och lämna inte förarplatsen i onödan.



Undvik att köra över personer - Kontrollera omgivningen innan körning. Håll alltid uppsikt i den riktning lastaren rör sig. Innan du backar bör du alltid se till att åskådare, särskilt barn, befinner sig på ett säkert avstånd för att undvika olyckor.



Risk för att välta - Undvik att lasta i för mycket material och håll tung last nära maskinen. Håll lasten nära marken när du kör, speciellt när du svänger och på ojämn terräng. Observera att tung last och långt avstånd mellan lastaren och lastens tyngdpunkt påverkar balansen och hanteringen av lastaren. Du rekommenderas använda ytterligare motvikter, särskilt vid manövrering av mindre lastarmodeller. För lastare i 200-serien rekommenderas användning av däckvikter. Vid tunga laster måste teleskopbommen hållas indragen när lastaren är i rörelse. Använd alltid säkerhetsbälte.



VARNING

Risk för skador i samband med plötsligt stopp - Kör långsamt och var alltid uppmärksam på eventuella hinder. För användarens säkerhets skull är den hydrauliska bommen utrustad med en hydraulisk säkerhetsfunktion för att minska risken för plötsliga stopp och skador till följd av det. Däremot kommer förekomsten av säkerhetsfunktioner inte att ersätta användarens ansvar. Försiktig och uppmärksam körning är viktig för säkerheten. En säkerhetsanordning i sig själv garanterar inte säker användning av utrustningen. Under vissa omständigheter kan säkerhetsanordningarnas funktion hindras, t.ex. om skräp och smuts förekommer, eller vid backning med lastaren.

6.2 Användning av hydraulisk bom

Innan du startar redskapet:

Ställ in och justera redskapet till korrekt driftläge innan du startar det.

Starta redskapet:

	<p>Flytta lastarens styrspak för externhydraulik mot sitt låsta läge för att börja styra bommens hydraulik.</p> <p>Stoppa redskapet genom att släppa spaken till friläget.</p>
	<p>Bommens och dess redskaps funktioner styrs med uppsättningen styrspakar för redskap enligt följande:</p> <ol style="list-style-type: none"> 1. Redskap start/stopp 2. Tryck knappen åt vänster för att dra in bommen och åt höger för att förlänga bommen. 3. Tryck knappen åt vänster för att höja redskapet och åt höger för att sänka redskapet.
	<p>Sätt spaken i friläge närhelst du inte använder bommens hydraulfunktioner.</p> <p>Styrspaken för externhydraulikens bakåtgående riktning har ingen effekt.</p>

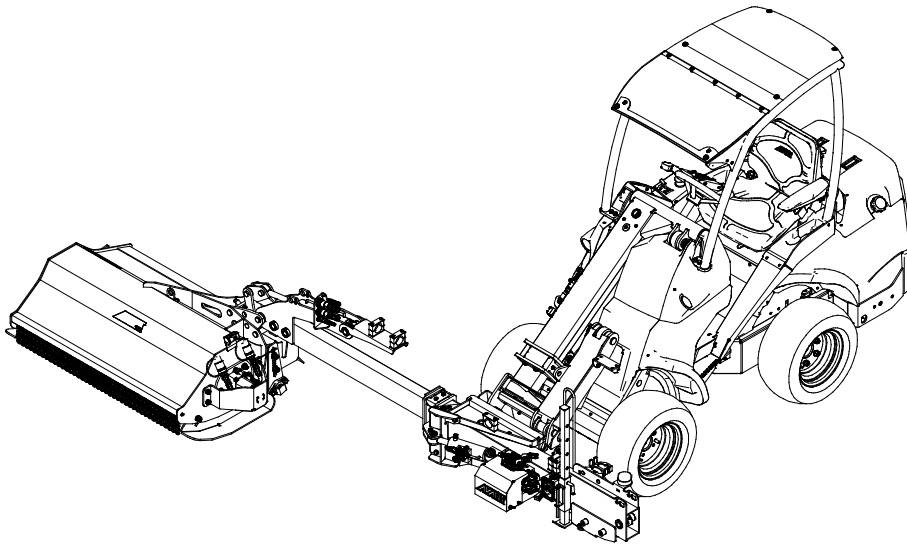


Kollisionsrisk - Kontrollera arbetsområdet innan du använder utrustningen.

Maskinen kan plötsligt och oväntat stanna om den kör på ett hinder och orsaka skador på huvud och kropp, även om kollisionsskyddssystemet eller andra säkerhetsanordningar är installerade.

- Kör långsamt och håll alltid uppsikt över arbetsområdet.
- Se till att det inte finns några dolda hinder, till exempel under gräs.
- Markera eventuella hinder i förväg och väl synligt så långt som det är praktiskt möjligt, så att kollisioner kan undvikas.
- Arbeta endast med utrustningen på väl upplysta områden eller se till att lastaren är utrustad med tillräckliga strålkastare.
- Kollisionsskyddssystemet förbättrar endast säkerheten vid körning framåt.
- **Använd alltid säkerhetsbälte.**

Manövrera lastarens styrdon och dess redskap mjukt och försiktigt och undvik skarpa kurvor och plötslig förändring av hastighet eller riktning närhelst du använder den hydrauliska bommen och dess redskap.



OBS!

Bilden ovan är endast som referens.



Vårdslös användning kan skada dig eller åskådare - Håll lastaren under kontroll hela tiden.

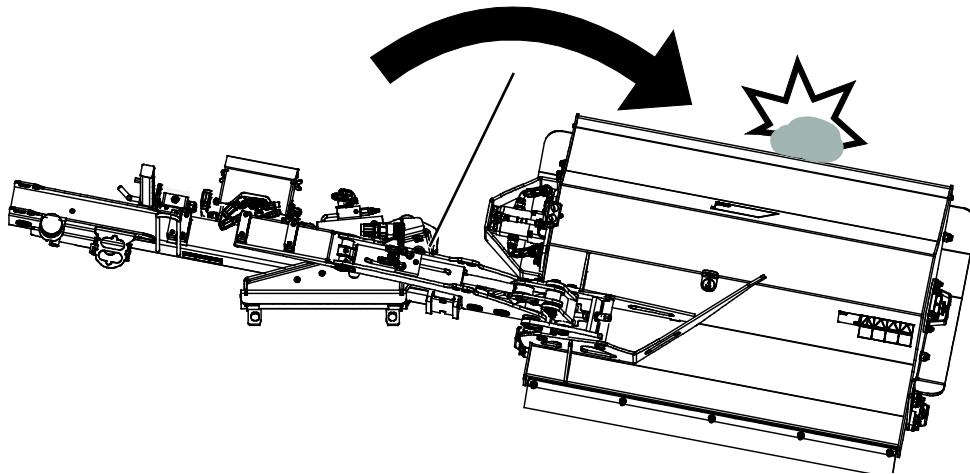
Manövreringen av en kraftfull gräsklippare kräver maskinförarens fulla uppmärksamhet. Gör inget som skulle kunna distrahera dig under arbetet, som att använda mobila enheter.

6.3 Kollisionsskydd

Hydraulisk säkerhetsfunktion

Den hydrauliska bommen är också utrustad med en säkerhetsfunktion. När man stöter mot ett hinder under drift svänger bommen automatiskt bakåt. Då lyfts bommen och redskapet upp. När hindret har undvikits sänks redskapet igen och bommen återgår automatiskt till sitt ursprungliga läge.

Redskapet flyter också uppåt, om det behövs, men återgår inte automatiskt till sitt ursprungliga läge. Justering nedåt är endast möjligt med hjälp av tryckknappen (3) på strömbrytarpaketet.



Den hydrauliska säkerhetsfunktionen är justerad för användning med slagklipparen. Med lättare redskap kan det vara bra att justera systemet för att låta bommen tilla bakåt lättare. Kontakta Avants service för rätt justeringsinställningar.

Rekommenderad driftshastighet och högsta tillåtna oljeflöde:

- Justera motorvarvtalet så att lastarens oljeflöde till externhydrauliken ligger inom de angivna värdena för redskapet i fråga. För lite flöde kommer inte att rotera redskapet snabbt nog för att ge gott resultat. Rätt flöde säkerställer att knivarna roterar snabbt nog för en bra finish. Däremot kommer alltför hög inställning resultera i kraftiga vibrationer och höga ljud, och redskapet kan skadas. Generellt bör bara 1-pumpsinställningen användas (på tillämpliga lastare).
- Anpassa körhastigheten efter terrängen och andra förhållanden för att säkerställa ett bra resultat. Övervaka redskapets spänning och rotationshastighet genom att lyssna på förändringar i dess ljud.

OBS!

Manövrera redskapet och håll hydraulflödet inom det rekommenderade området. Överskrid aldrig den maximala imatningen av hydraulenergi.

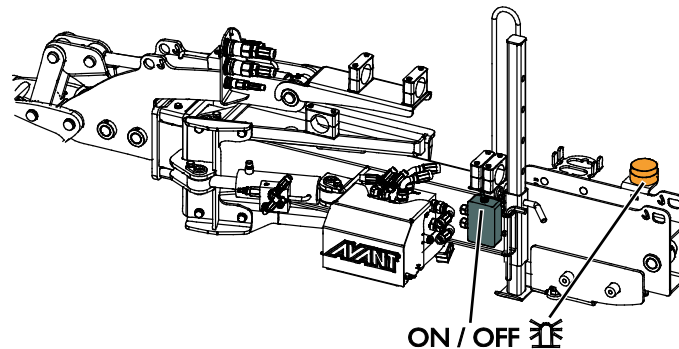


FARA

Risk för allvarliga personskador - Lämna aldrig utrustningen oövakad när den är igång. Starta endast redskapet när det är redo att användas. Gå inte i närheten av utrustningen när en annan person manövrerar lastarens reglage.

6.4 Varningsfyr

För att förbättra lastarens och redskapets synlighet på arbetsplatsen är den hydrauliska bommen standardutrustad med en blinkande varningsfyr. Fyren blinkar när elselen är ansluten till lastaren. Vid behov kan fyren stängas av med en brytare på framsidan av den hydrauliska bommen.



6.5 Arbeta på ojämna underlag

Det är nödvändigt att iaktta försiktighet vid användning av utrustningen i lutande terräng och sluttningar. Kör långsamt särskilt på lutande, ojämna och hala ytor och undvik plötsliga ändringar i hastighet och riktning. Manövrera lastarens kontroller med försiktiga och jämna rörelser. Se upp för diken, hål i marken och andra hinder, då kollision med hinder kan orsaka att lastaren stjälpes.

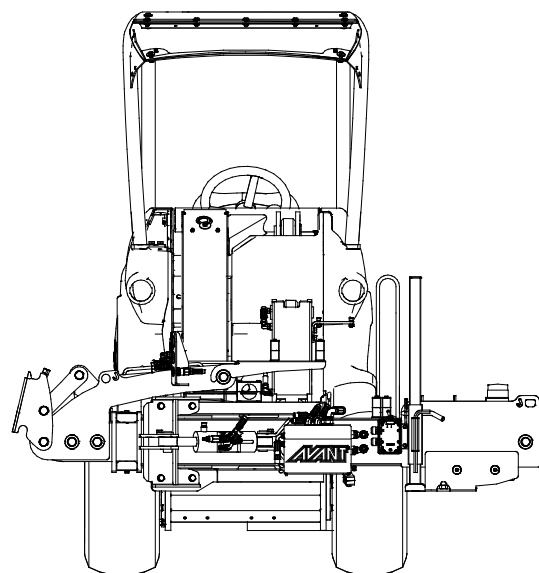
Maximal lyftkapacitet kan inte uppnås på lutande terräng. I horisontellt lutande terräng får lasten aldrig lyftas högt upp. Lastarens ledade ram bör hållas rak vid lyft av tunga laster; om du svänger lastaren under lasthanteringen minskar lastarens stabilitet, vilket i sin tur kan leda till att maskinen stjälpes.

Kör gräsklipparen rakt upp eller ner, inte diagonalt när du klipper sluttningar. Undvik att starta eller stoppa gräsklipparen i en sluttning. Var extra försiktig när du ändrar riktning i en sluttning.

Om däckens förlorar fäste ska du stoppa knivarna och fortsätta långsamt nerför sluttningen. Kör inte gräsklipparen nära stup, diken eller vallar. Lastaren kan tippa omkull om ett av hjulen plötsligt går över kanten på en klippa eller ett dike eller om kanten rasar.

6.6 Transportläge

Håll lastaren stabil. Transportera alltid redskapet så lågt och nära marken som möjligt och håll alltid den hydrauliska bommen helt indragen, såsom visas på bilden intill.

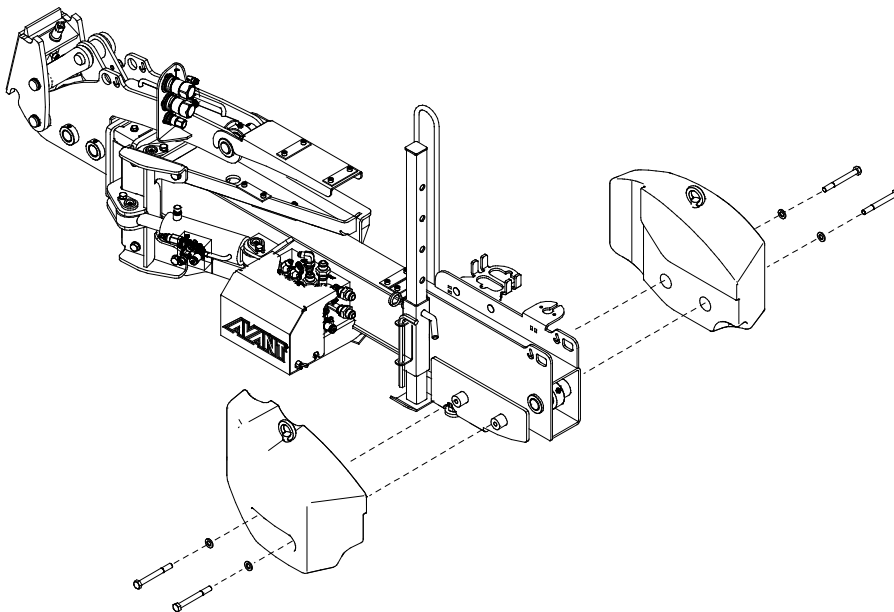


6.7 Extra vikter (tillval)

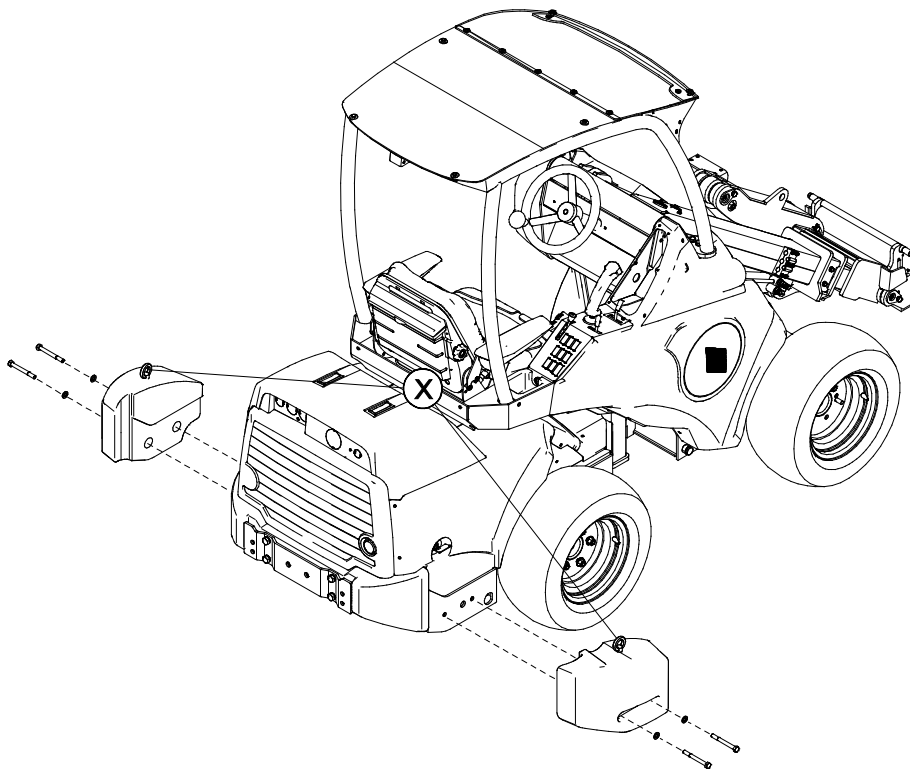
Vissa arbeten kan kräva mer vikt på bommen för bästa resultat. Vanligtvis kan lastarens stabilitet avsevärt ökas med hjälp av Avant extravikter när man behöver kunna sträcka ett tungt redskap längre ut. Samma vikter (A49063) kan också användas som motvikter på lastaren.

Montera vikterna som ett par och lås dem med bultar i båda ändar.

Extra vikter (A49063)
monterade på bommen



Extra vikter (A49063)
monterade på lastaren



OBS!

Ersätt lyftöglorna (X) med pluggar efter montering på lastaren.

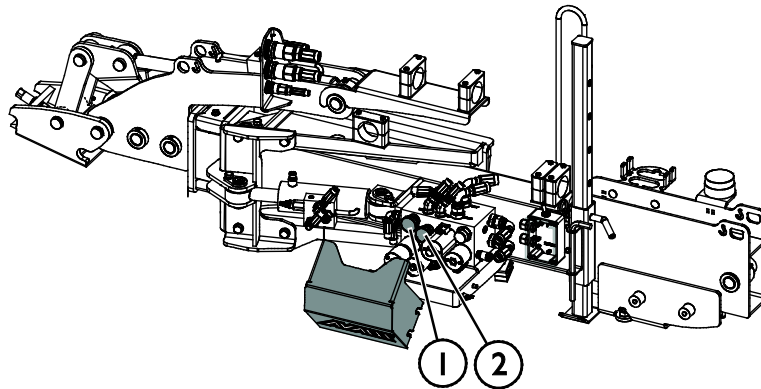
OBS!

Max 2 vikter totalt kan läggas till (1 på varje sida). Att lägga på ytterligare vikter kan skada redskapet eller lastaren.

6.8 Justeringar

Om nödvändigt kan rörelsehastigheten hos bommens hydraulcylindrar justeras. Som standard är den inställd på högsta hastighet. För att sänka hastigheten på tiltcylindern eller den teleskopiska förlängningscylindern:

- Lossa skruvarna som håller locket på ventilblocket på den hydrauliska bommen. Ta loss locket.
- Justera hastigheten med de två vreden på ventilblocket:
 1. Roterar medurs för att sänka hastigheten på den teleskopiska förlängningscylindern
 2. Roterar medurs för att sänka tilthastigheten på redskapet
- Roterar moturs för att öka hastigheten.
- Sätt tillbaka locket på ventilblocket efter justering.



6.9 Frånkoppling och förvaring

Den hydrauliska bommen kan kopplas loss från lastaren för kortvarig förvaring med ett redskap monterat. För långvarig förvaring ska redskapet kopplas loss från den hydrauliska bommen.

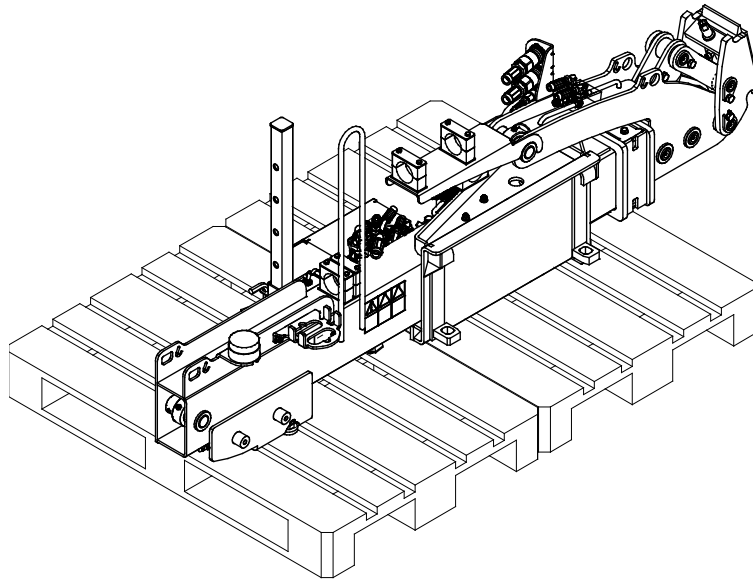
Koppla loss och förvara redskapet på ett jämnt underlag. Redskapet bör helst förvaras på ett ställe där det är skyddat mot direkt solljus, regn och extrema temperaturer.

- Undvik att lämna redskapet liggandes direkt på marken under längre perioder. Placera det till exempel på tråklossar eller en lastpall.
- Placera multikontakten i hållaren. Lämna aldrig hydraulkopplingen på marken.
- Säkerställ att redskapet inte kan komma i rörelse under förvaring.
- Klättra aldrig upp på redskapet.

6.9.1 Förvaring

Vid förvaring av slagklipparen under längre perioder än tillfällig frånkoppling från lastaren bör slagklipparen kopplas från den hydrauliska bommen och förvaras separat.

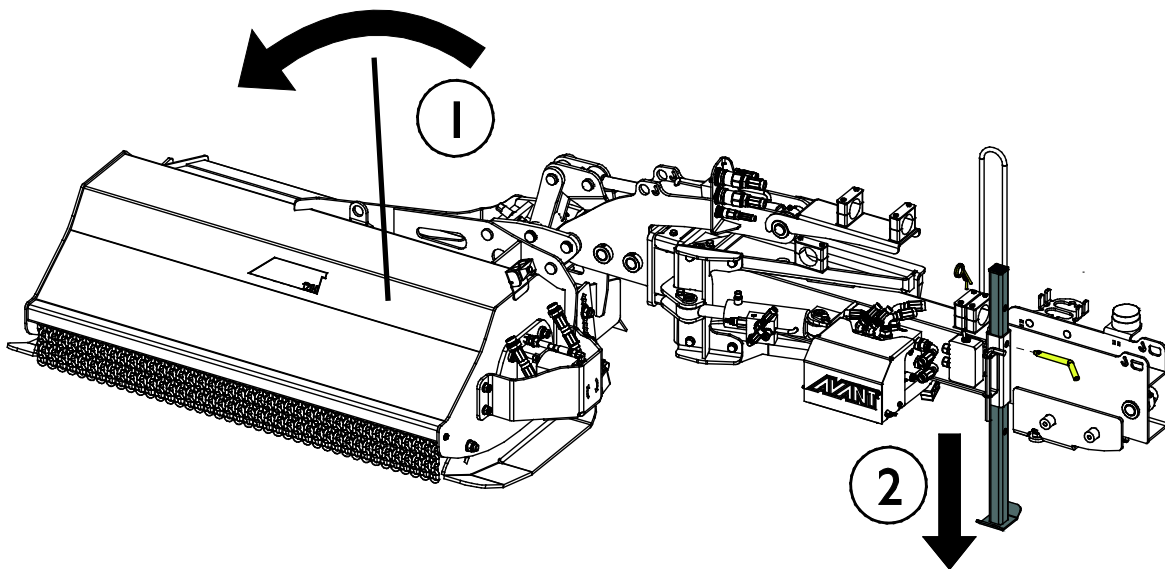
Undvik att lämna redskapet stående direkt på marken. Placera det till exempel på tråklossar eller en lastpall. Det kan vara nödvändigt att använda en större pall eller två pallar för att säkerställa redskapets stabilitet under förvaring.



6.9.2 Förvaring med slagklippare

För kortvarig förvaring kan slagklipparen kopplas loss från lastaren tillsammans med den hydrauliska bommen med hjälp av den hydrauliska bommens förvaringsstöd.

1. Placera slagklipparen huvud i horisontellt läge strax ovanför marken.
2. Sänk ned stöden och lås med stift.
3. Sänk försiktigt ned slagklipparen tillsammans med den hydrauliska bommen till marken. Koppla loss multikontakten och lås upp redskapets låsstift. Sänk ned slagklipparen och bommen mot marken, så att stöden står stadigt på marken.



OBS!

Förvaringsstöden får endast sänkas ned vid förvaring av slagklipparen fäst vid den hydrauliska bommen.

7. Underhåll och service

Arbetsredskapet har utformats så att det är så underhållsfritt som möjligt. I det kontinuerliga underhållet ingår regelbunden rengöring och smörjning samt bevakning av arbetsredskapets skick. På grund av krossningsrisken som nedsänkbara maskindelar orsakar ska allt underhållsarbete göras när alla rörliga delar sänkts ned helt och arbetsredskapet ligger mot marken.



FARA

Risk för krosskada - Gå aldrig under upplyft redskap. Säkerställ att redskapet har erforderligt stöd under allt underhåll. Gå aldrig under ett upplyft redskap. Lastarens bom kan plötsligt sänkas under underhåll, även då lastarens motor inte är igång, vilket kan orsaka allvarliga skador. Allt underhåll och all service ska genomföras med arbetsredskapet i nedsänkt, säkert läge.

7.1 Inspektion av hydraulkomponenter

Kontrollera hydraulslangarna och hydraulikkomponenterna när lastaren är avstängd och trycket utsläppt. Använd inte redskapet om du har upptäckt ett fel i arbetsredskapets eller lastarens hydraulsystem. Läckande hydraulvätska kan penetrera huden och orsaka allvarliga skador. Uppsök utan dröjsmål läkare om hydraulvätskan penetrerar huden. Tvätta noga kroppsdelar som kommit i kontakt med hydraulolja med tvål och vatten. Vätskan är också skadlig för miljön och utsläpp måste förhindras. Reparera alla läckor så fort de har upptäckts eftersom en liten läcka snabbt kan bli stor. Använd endast hydraulolja som är godkänd för användning med Avant-lastare.



FARA

Risk för injektion av vätska under högt tryck genom huden - Släpp ut resttrycket före underhåll. Hantera inte hydraulsystemet när det är trycksatt, eftersom en koppling kan gå sönder och utsprutande olja orsaka allvarliga skador. Använd inte utrustningen om du har upptäckt ett fel i hydraulsystemet.



Kontrollera slangarna visuellt för sprickor och slitage. Om det finns tecken på läckage, kontrollera komponenten genom att hålla en bit kartong i området där du misstänker att läckan finns. Leta inte efter läckor genom att använda händerna. Bevaka slitaget på slangarna och stoppa driften om det yttersta lagret på någon av slangarna har slitits ut. Kontrollera dragningen av slangarna; justera slangklämmorna för att förebygga slitage på slangarna. Slangarna har en begränsad livslängd. Beroende på användningen måste alla slangar inspekteras grundligt senast efter 3–5 års användning och vid behov ska de bytas ut mot nya.

Om du hittar fel betyder detta att en hydraulslang eller -komponent måste bytas ut och utrustningen får inte användas förrän den har reparerats. Reservdelar får du hos din närmaste AVANT-återförsäljare eller en auktoriserad verkstad. Överlåt reparationer till professionella servicetekniker om du inte har lämplig kunskap och erfarenhet av hydraulsystem och säkert genomförande av reparationer.

OBS!

Rengör lastarens oljekylare regelbundet; se lastarens användarmanual för ytterligare instruktioner. Överhettning av oljan minskar effekten och påverkar livslängden hos de hydrauliska komponenterna i både redskapet och lastaren.

7.2 Rengöra arbetsredskapet

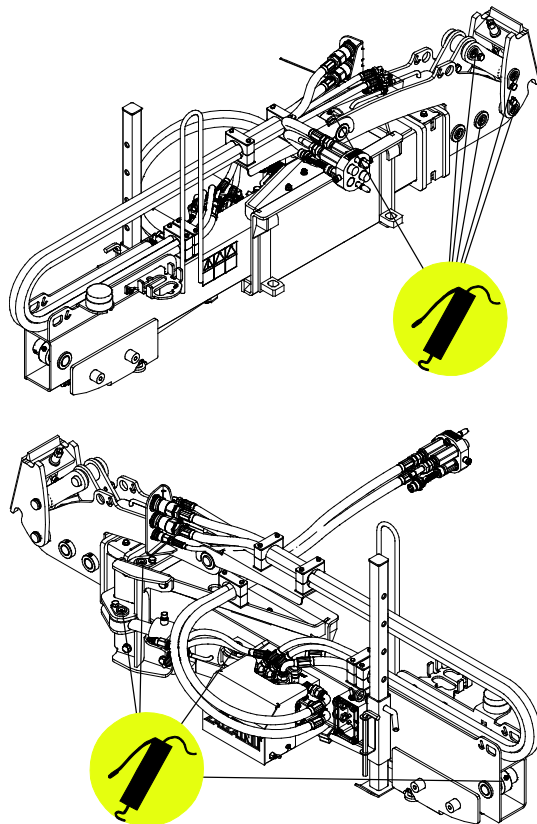
Rengör arbetsredskapet regelbundet för att undvika ansamling av smuts, vilket är mycket svårare att avlägsna. En högtryckstvätt och mildt rengöringsmedel kan användas för rengöring. Använd inte starka lösningsmedel och spraya inte rengöringsmedlet direkt mot de hydrauliska komponenterna eller etiketterna på arbetsredskapet.

7.3 Smörjning

Det finns smörjpunkter på bommens stift och på hydraulcylindrarna.

Lämpliga smörjintervall är starkt beroende av driftsförhållandena, men smörjmedel måste tillsättas åtminstone efter varje 10 timmars användning. Tillräcklig smörjning måste säkerställas, och om lagren har blivit smutsiga måste smörjmedel tillsättas; tillsatt smörjmedel kommer att driva ut smuts.

Rengör änden på nippeln före smörjning och tillsätt endast en liten mängd smörjmedel åt gången. Alla smörjnipplar är standard R1/8"-nipplar. Byt ut skadade nipplar.



7.4 Inspektion av metallkonstruktioner

Även redskapets metallkonstruktioner måste kontrolleras regelbundet. Kontrollera visuellt för skador och inspektera snabbkopplingsfästena och området runt omkring dem noggrant. Redskapet får inte användas om det är deformerat, sprucket eller trasigt.

Svetsreparationer får endast utföras av professionella svetsare. Vid svetsning får endast metoder och tillsatser som lämpar sig för det stål som redskapet är gjort av användas. Kontakta närmaste serviceställe för mer information om reparationer.

8. Garantivillkor

Avant Tecno Oy ger arbetsredskap som de tillverkat en garanti på ett år (12 mån) från inköpsdatum.

Garantin omfattar följande reparationskostnader:

- Arbetskostnader om reparationen inte utförs på fabriken.
- Fabriken ersätter felaktiga komponenter eller tillbehör med nya.

Från fall till fall kan det överenskommas med fabriken om att fabriken ersätter kunden priset för komponenter som denne skaffat.

Garantin ersätter inte:

- Vanliga servicearbeten eller reserv- och slitedelar till dessa.
- Skador som orsakas av ovanliga användningsförhållanden eller -sätt, vårdslöshet, ändringar av maskinens konstruktion utan medgivande från Avant Tecno Oy, användning av andra än originaldelar eller bristande underhåll.
- Påföljder av ett fel, såsom att arbetet avbryts eller andra eventuella ytterligare skador.
- Rese- och/eller fraktkostnader på grund av reparation.

EY-vaatimustenmukaisuusvakuutus
EG-försäkran om överensstämmelse
EC Declaration of Conformity



Valmistaja / Tillverkare / Manufacturer:
 Osoite / Adress / Address:

AVANT TECNO OY
 Ylötie 1
 33470 YLÖJÄRVI, FINLAND

Vakuutamme täten, että alla mainitut tuotteet täyttävät konedirektiivin turvallisuus- ja terveysvaatimukset (direktiivi 2006/42/EY muutoksineen). Seuraavia yhdenmukaistettuja standardeja on sovellettu /

Vi försäkrar härmed att nedan beskrivna produkter överensstämmer med hälso- och säkerhetskrav i EG-maskindirektiv (EG-direktiv 2006/42/EG som ändrat). Följande harmoniserade standarder har tillämpats /

We hereby declare that the products listed below are in conformity with the provisions of the Machinery Directive (directive 2006/42/EC as amended). The following harmonized standards have been applied:

SFS-EN ISO 12100, SFS-EN ISO 4413

Mallit / Modeller / Models:

Avant	
Hydraulitoiminen sivupuomi; Avant-kuormaajan työlaite Hydraulisk bom; arbetsredskap för Avant lastare Hydraulic side shift boom; attachment for Avant loaders	A424552



13.8.2018 Ylöjärvi, Finland

Risto Käkelä,
 Toimitusjohtaja / Verkställande direktör /
 Managing Director

Originalversion



AVANT[®]